
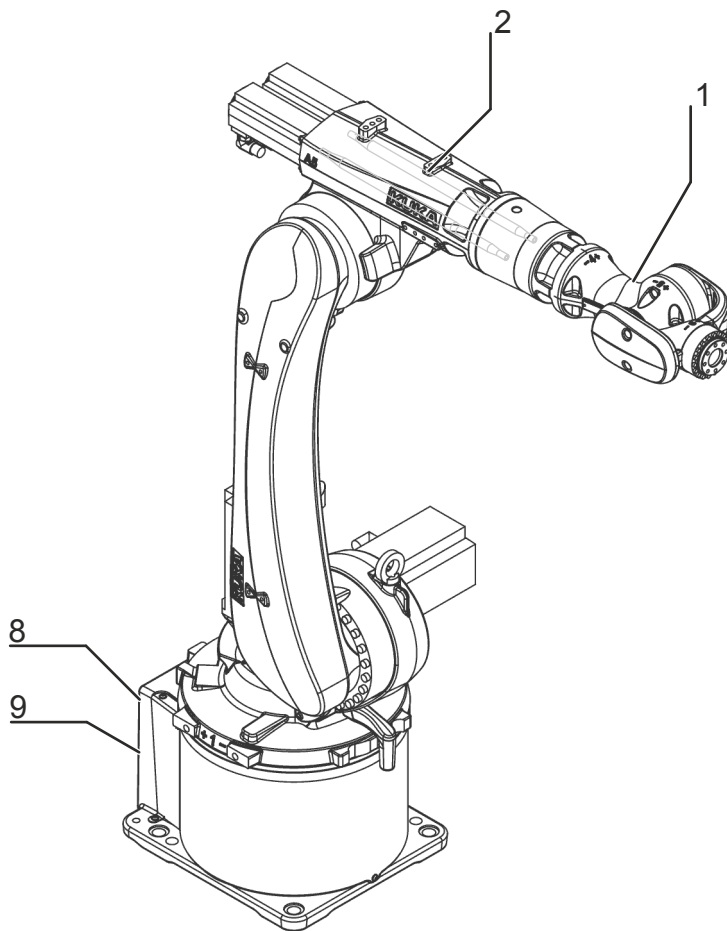


KUKA | Xpert

Identification number: AR22050

货号	0000-283-957
材料状态	15 - 批准批量生产
制造商	KUKA Roboter
产品图片	

Spare parts



Spare parts graphic KR 20 R2010 KS-F , schematic representation

Pos.	Article number	Designation	Component	Work instruction
1	0000-332-755	SPP IW F/KS-F painted	In-line wrist	
2	0000-309-691	SPP Shaft COS F/HO/KS-F	Connecting shaft	
3	0000-309-643	SPP Motor 2,0kW ME F/HO/KS-F	Motor	Exchanging motor A1
	0000-309-676	SPP Motor 1,8kW ME F/HO/KS-F		Exchanging motor A3
	0000-312-982	SPP Wrist motor A4 assy. F/HO/KS-F		Exchanging motor A4

Pos.	Article number	Designation	Component	Work instruction
	0000-312-984	SPP Motor A6		Exchanging motor A6
4	0000-312-859	SPP gear unit A1 i=55; z=64; KS-F	Gear unit	
	0000-309-684	SPP gear unit TS185-G PS i=117		
5	0000-312-863	SPP Gearbox A2 i=55; z=77; KS-F		
6	0000-315-377	SPP input stage TS225 PS i=125	Input gear stage	
	0000-309-689	SPP input stage TS225 PS i=167		
7	0000-278-415	Cable set INT 081K2010		
8	0000-269-232	micro-RDC	RDC	
9	0000-172-903	Electronic Data Storage EDS	EDS	
10	0000-200-304	Mini gauge cartridge	Gauge cartridge	

Export to Excel 

技术数据

基本数据

	KR 20 R2010 KS-F
轴数	6
可控制的轴数	6
工作空间体积	23.3 m ³
位姿重复精度 (ISO 9283)	± 0.04 mm
重量	约 242 kg
额定负荷	20 kg
最大负载能力	23.9 kg
最大运动范围	2010 mm
防护等级 (IEC 60529)	IP65
机器人腕部防护等级 (IEC 60529)	IP67
噪声等级	< 75 dB (A)
安装位置	地面
占地面积	440 mm x 370 mm
运动系统安装面布孔图	S260
允许倾角	-
标准色	底座： 黑色 (RAL 9005); 活动部件： 库卡橙色 2567
控制系统	KR C4
变压器名称	KR C4: KR20R2010K C4

环境条件

湿度等级 (EN 60204)	-
环境条件分类 (EN 60721-3-3)	3K3
环境温度	
运行时	5 °C 至 45 °C (278 K 至 318 K)
仓储和运输时	-20 °C 至 60 °C (253 K 至 333 K)

轴数据

运动范围	
A1	$\pm 125^\circ$
A2	$-120^\circ / 90^\circ$
A3	$-138^\circ / 175^\circ$
A4	$\pm 350^\circ$
A5	$\pm 130^\circ$
A6	$\pm 350^\circ$
额定负载时的速度	
A1	200 °/s
A2	175 °/s
A3	190 °/s
A4	430 °/s
A5	430 °/s
A6	630 °/s

负载能力

额定负荷	20 kg
最大负载能力	23.9 kg
法兰 I_x 额定质量转动惯量	0.36 kgm ²
法兰 I_y 额定质量转动惯量	0.36 kgm ²
法兰 I_z 额定质量转动惯量	0.36 kgm ²
底座的额定附加负载	0 kg
底座的最大附加负载	0 kg
转盘的额定附加负载	0 kg
旋转机构的最大附加负载	20 kg
大臂的额定附加负载	0 kg
大臂的最大附加负载	15 kg
小臂的额定附加负载	10 kg
小臂的最大附加负载	15 kg
负载重心额定距离	
L_{xy}	120 mm
L_z	150 mm

地基负载

纵向动力 $F(v)$	
$F(v)$ 正常)	-
$F(v_{max})$	-
横向动力 $F(h)$	
$F(h)$ 正常)	-
$F(h_{max})$	-
倾覆力矩 $M(k)$	
$M(k)$ 正常)	-
$M(k_{max})$	-
轴 2 转矩 $M(r)$	
$M(r)$ 正常)	-
$M(r_{max})$	-

垂直力 $F(v)$ 、水平力 $F(h)$ 、倾斜力矩 $M(k)$ 、轴 1 的转矩 $M(r)$

关税信息

统计货号	84795000
原产地	DE
制造商	-
重量	242 kg

- > **KR 20 R2010 KS-F** 需要 (6)
- > **KR 20 R2010 KS-F** 带有如下的工具 (11)
- > **KR 20 R2010 KS-F** 带有如下的备件 (15)
- > **KR 20 R2010 KS-F** 有以下选项 (46)